



FAGGIONI
PALLETS

FAGGIONI srl

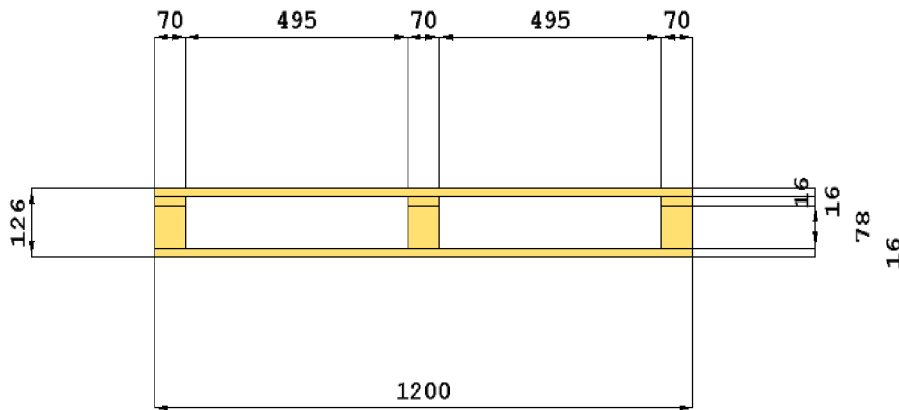
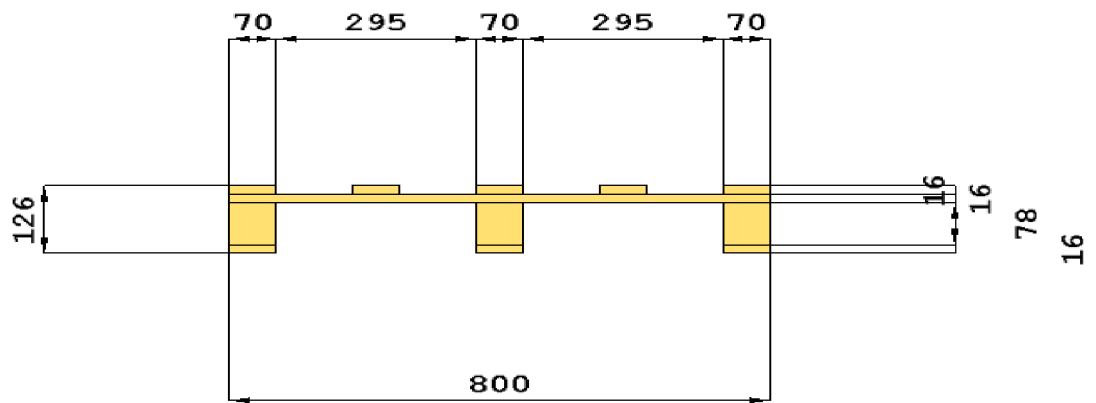
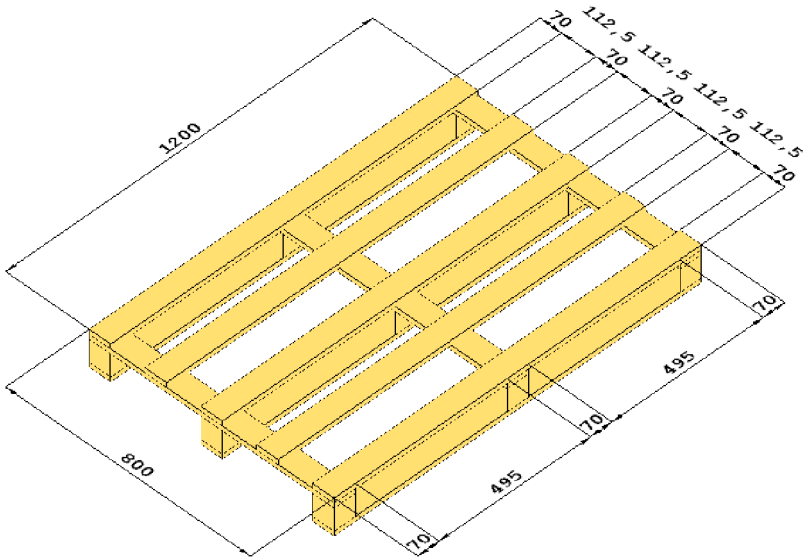
37050 S. Maria di Zevio (VR) - Via Ronchesana, 20
Tel. 045 6069038 - fax 045 6069037
Cod. Fiscale - Partita IVA - Nr. Iscr. R.I.: 02598850234
F.A.C. 44432 - R.E.A.: 248424
Capitale sociale: 10.400,00 € i.v.
Info@faggionipallets.it
www.faggionipallets.it



Soggetto Autorizzato



IT-05-036



Livello	Dimensioni (mm)	Tolleranze (mm)	Volume (m ³)	Quantità	Volume totale (m ³)
Tavolato superiore	70 x 1200 x 16	±0,±0,±0	0,0013440000	5	0,0067200000
Traverse	70 x 800 x 16	±0,±0,±0	0,0008960000	3	0,0026880000
Blocchetti	70 x 70 x 78	±0,±0,±0	0,0003822000	9	0,0034398000
Tavolato inferiore	70 x 1200 x 16	±0,±0,±0	0,0013440000	3	0,0040320000
Volume totale					0,0168798000